

STRONGEX1 G2



Strongex1 G2

Uiterst robuust en weerbestendig armatuur geschikt voor gebieden met explosiegevaar zone 1, 21. Slagvaste diffuser uit PMMA (IK10). Montage op 316L inox beugels. Polyamide ATEX Ex M25 wartel (1st) inbegrepen. Geschikt voor omgevingstemperatuur van -35 tot +55°C (afhankelijk van uitvoering, versies met noodunit van -20 tot +35°C).

PVW: breedstralende optiek (standaard)
 PXW: extreem breedstralende optiek
 PL: diffuus optiek
 PAW: asymmetrische optiek

II 2G Ex eb mb IIC T4 Gb
 II 2D Ex tb IIIC 85°C Db

Technisch

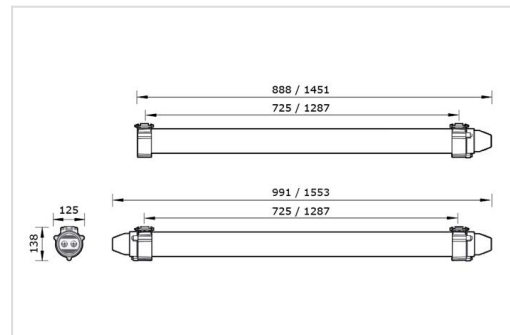
Beschermingsklasse: IP66/69K
 Slagvastheidsklasse: IK10
 Kleurtemperatuur: 4000K
 Kleurweergave: CRI > 80
 Levensduur: 100.000 uur L80B50 (Ta 35°C)

Opties

DALI, noodunit, doorvoerbedrading

Garantie

5 jaar fabrieksgarantie



Productoverzicht Strongex1 G2